

# MANUALE DI MONTAGGIO PROGRAMMA LAGUNA

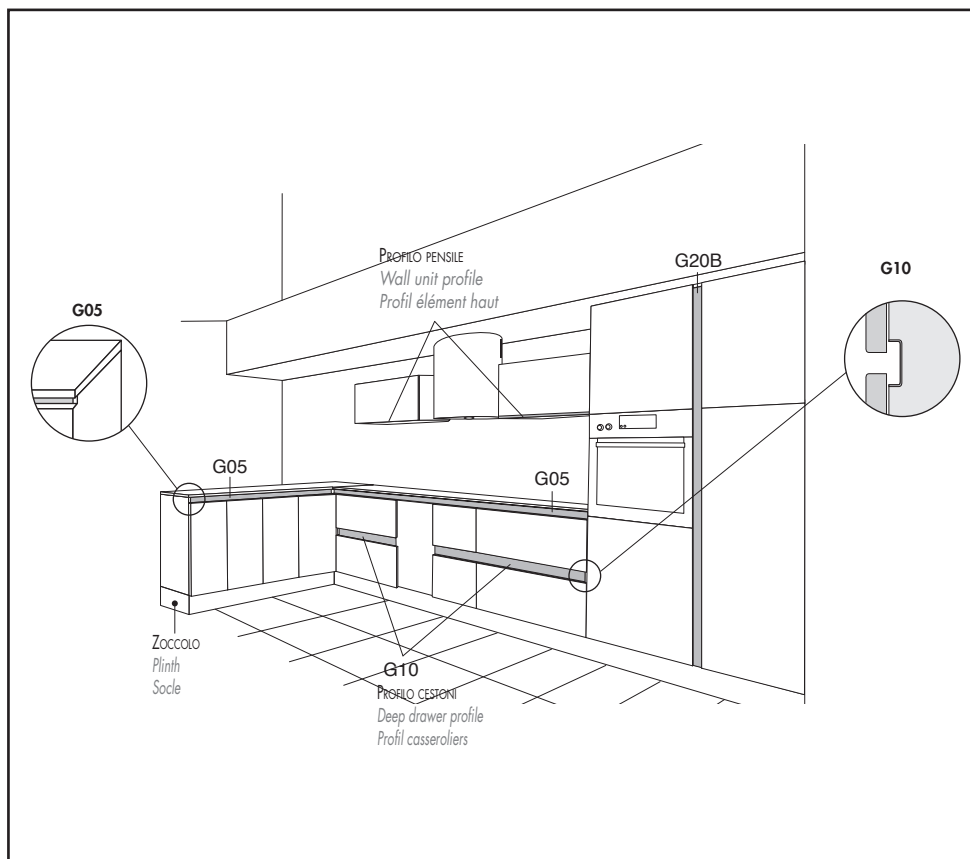
CUCINE CON GOLA STRUTTURALE - ANTA SENZA MANIGLIA

## LAGUNA ASSEMBLY INSTRUCTIONS

KITCHENS STRUCTURAL GRIP PROFILE - DOOR WITHOUT HANDLE

## MANUEL D'ASSEMBLAGE PROGRAMME LAGUNA

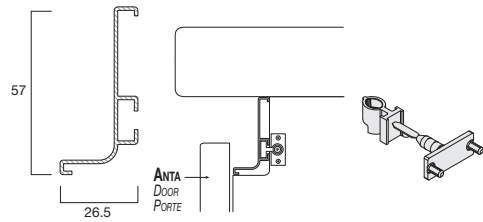
CUSINES AVEC GORGE STRUCTURELLE - PORTE SANS POIGNÉE



**PROFILO FRONTALE SOTTOTOP COMPRESI AGGANCI IN PLASTICA ADATTI AL FISSAGGIO SUI FIANCHI BASE PREFORATI**

UNDERTOP FRONT PROFILE INCLUDING PLASTIC FIXING BRACKETS SUITABLE FOR PRE - DRILLED SIDE PANELS

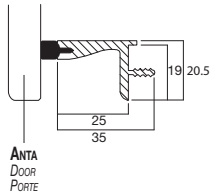
PROFIL FAÇADE SOUS-PLAN AVEC GUARNITURE ET JOINTS EN PLASTIQUE



**PROFILO FRONTALE PER PENSILE COMPRESA GUARNIZIONE**

FRONT PROFILE FOR WALL UNIT COMPLETE WITH GASKET

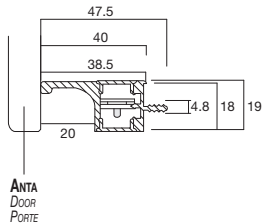
PROFIL FRONTAL POUR ÉLÉMENT HAUT COMPRENANT GARNITURE



**PROFILO FRONTALE PER PENSILE CON ILLUMINAZIONE LED LUCE NATURALE 4000°K ACCENSIONE TOUCH**

FRONT PROFILE FOR WALL UNIT WITH 4000°K NATURAL LED LIGHT WITH TOUCH SWITCH ON

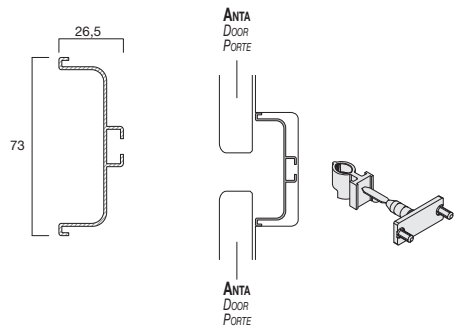
PROFIL FRONTAL POUR ÉLÉMENT HAUT AVEC ÉCLAIRAGE LED LUMIÈRE NATURELLE 4000°K ALLUMAGE TOUCH



**PROFILO DISTANZIALE PER CESTONI E CASSETTI COMPRESI AGGANCI IN PLASTICA ADATTI AL FISSAGGIO SUI FIANCHI BASE PREFORATI**

SPACER PROFILE FOR DEEP PAN DRAWERS AND DRAWERS INCLUDING PLASTIC FIXING BRACKETS SUITABLE FOR PRE - DRILLED SIDE PANELS

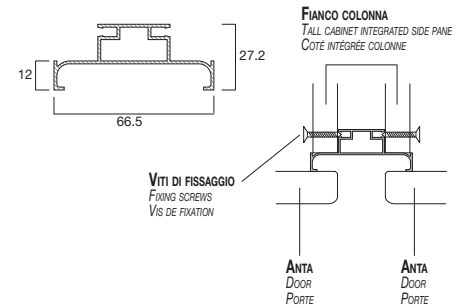
PROFIL POUR CASSEROLIERS ET TIROIRS AVEC GUARNITURE ET JOINTS EN PLASTIQUE



**N.B.: RICHIEDERE TAPPO DI CHIUSURA NEL CASO IN CUI LA TESTA DEL PROFILO SIA A VISTA.**

N.B.: ASK FOR CLOSING CAP IF THE PROFILE IS FITTED ON A VISIBLE SIDE OF THE CABINETS

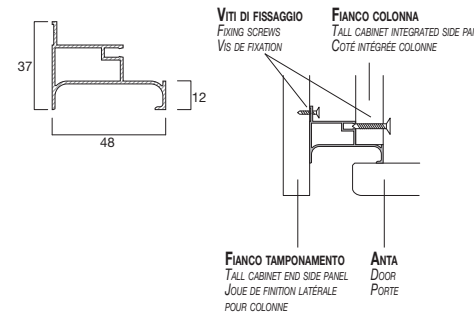
N.B.: DEMANDER EMBOUT DE FERMETURE SI LA COMPOSITION



**PROFILO DISTANZIALE PER DOPPIA COLONNA COMPRESI COMPENSATORI (H. 3 CM) IN PLASTICA ADATTI AL FISSAGGIO**

SPACER PROFILE FOR DOUBLE TALL UNIT WITH PLASTIC FILLERS (H. 3 CM), SUITABLE FOR FIXING

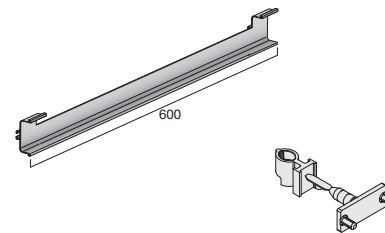
PROFIL POUR DOUBLE COLONNE MUNI DE COMPENSATEUR (H. 3 CM) EN PLASTIQUE ADAPTÉS AU FIXAGE



**PROFILO DISTANZIALE PER COLONNA SINGOLA COMPRESI COMPENSATORI (H. 3 CM) IN PLASTICA ADATTI AL FISSAGGIO**

SPACER PROFILE FOR SINGLE TALL UNIT WITH PLASTIC FILLERS (H. 3 CM), SUITABLE FOR FIXING

PROFIL POUR SIMPLE COLONNE MUNI DE COMPENSATEUR (H. 3 CM) EN PLASTIQUE ADAPTÉS AU FIXAGE



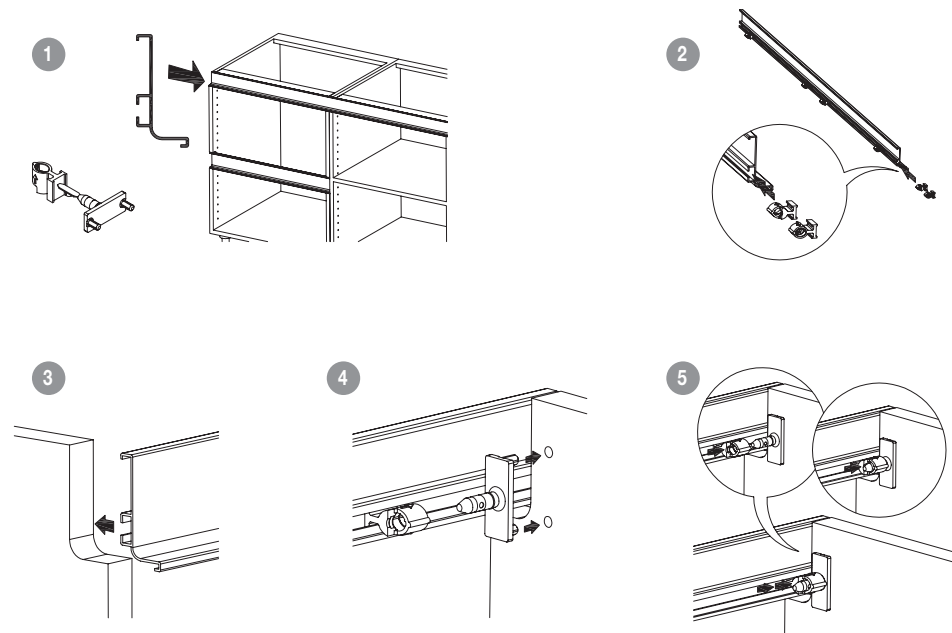
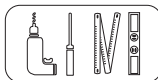
**PROFILO DISTANZIALE ORIZZONTALE SPECIALE TRA FORNO E CESTONE PER COLONNA DA 60 COMPRESI AGGANCI IN PLASTICA ADATTI AL FISSAGGIO SUI FIANCHI COLONNA PREFORATI**

SPECIAL HORIZONTAL SPACER PROFILE BETWEEN OVEN AND DEEP PAN DRAWER FOR 60 CM TALL UNIT INCLUDING PLASTIC FIXING BRACKETS SUITABLE FOR PRE - DRILLED TALL END PANELS

PROFIL ENTRETÔISE HORIZONTALE SPÉCIAL ENTRE FOUR ET CASSEROLIER POUR COLONNE SA 60 MUNI DE GUARNITURE ET JOINTS D'ENTRETÔISE EN PLASTIQUE ADAPTÉS AU FIXAGE AVEC ACCROCHAGE À ENCLIQUETTAGE ET AVEC COULISSEMENT

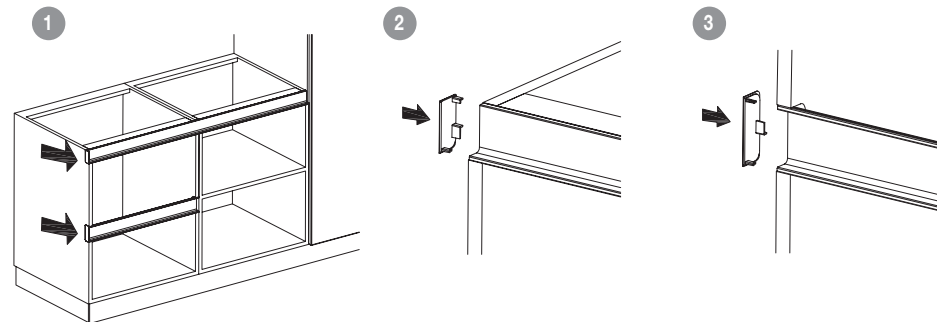
**MONTAGGIO PROFILI SOTTOTOP**

FITTING INSTRUCTIONS OF UNDERTOP PROFILES  
MONTAGE PROFILES SOUS-PLAN



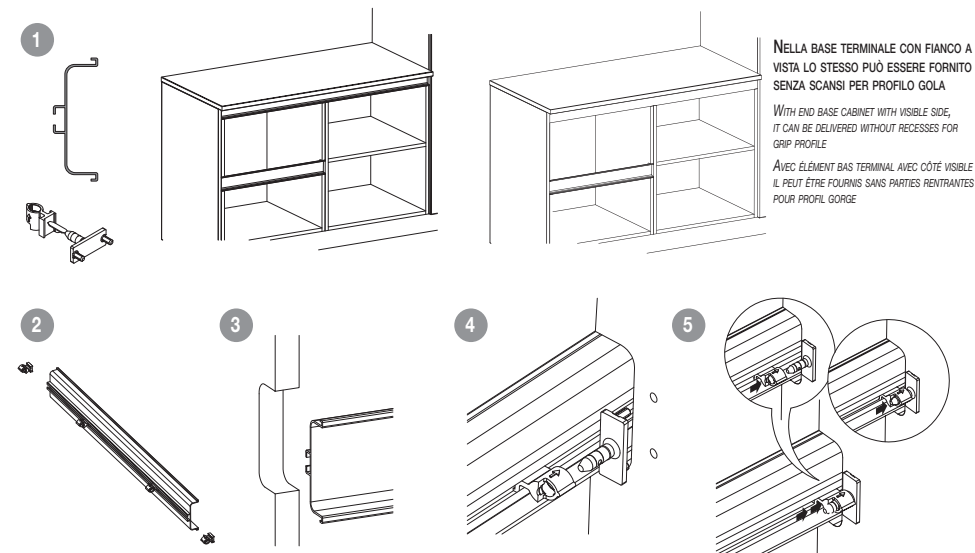
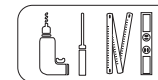
**MONTAGGIO TAPPI DI CHIUSURA**

COVER CAPS FIXING SYSTEM  
INSTALLATION DES BOUCHONS DE FINITION



**MONTAGGIO PROFILI DISTANZIALI PER CESTONI**

FITTING INSTRUCTIONS OF SPACER PROFILES FOR DEEP DRAWERS  
MONTAGE PROFILES ENTRETOISE POUR CASSEROLIERS



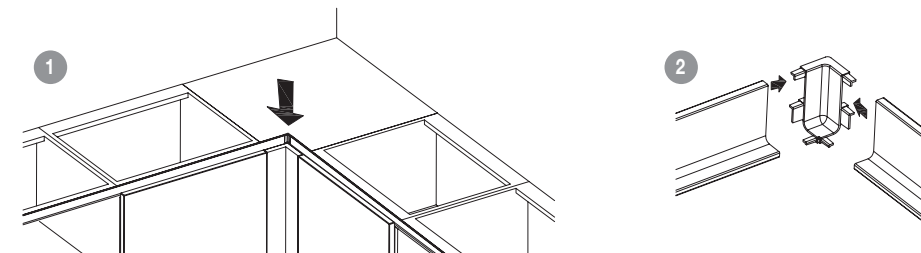
NELLA BASE TERMINALE CON FIANCO A VISTA LO STESSO PUÒ ESSERE FORNITO SENZA SCANSI PER PROFILO GOLA

WITH END BASE CABINET WITH VISIBLE SIDE, IT CAN BE DELIVERED WITHOUT RECESSES FOR GRIP PROFILE

AVEC ÉLÉMENT BAS TERMINAL AVEC CÔTÉ VISIBLE IL PEUT ÊTRE FOURNIS SANS PARTIES RENTRANTES POUR PROFIL GORGE

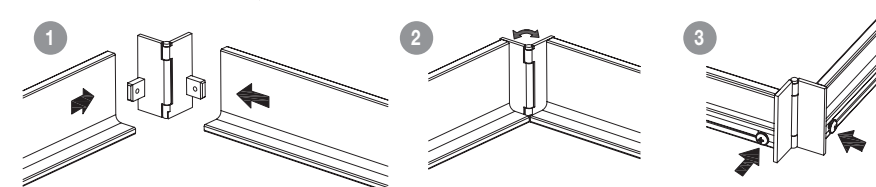
**MONTAGGIO ANGOLARE INTERNO**

ELBOW CONNECTOR FIXING SYSTEM  
INSTALLATION DE L'ANGULAIRE DE CONNEXION EXTERIEUR

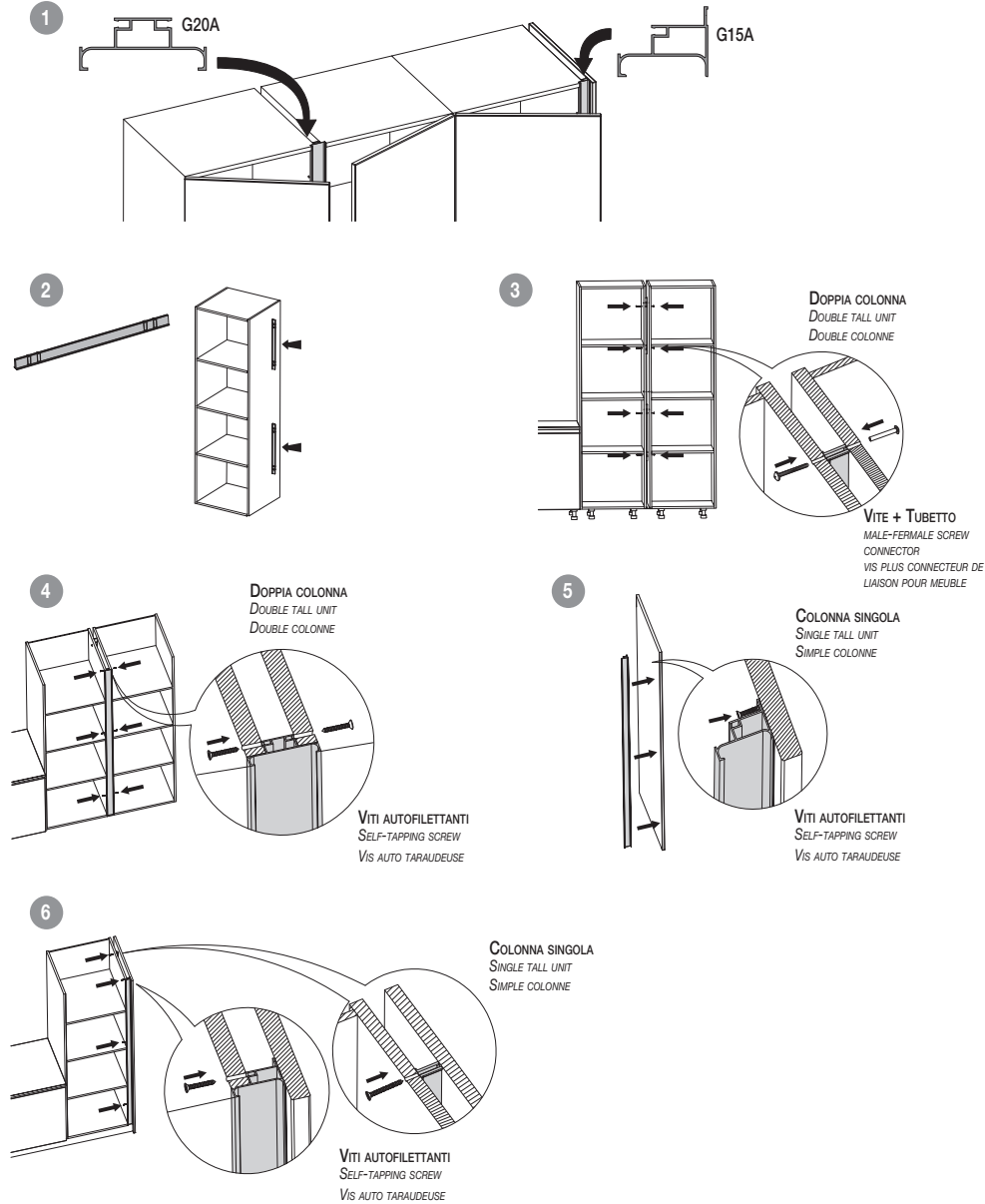


**MONTAGGIO ANGOLARE ESTERNO FUORISQUADRA**

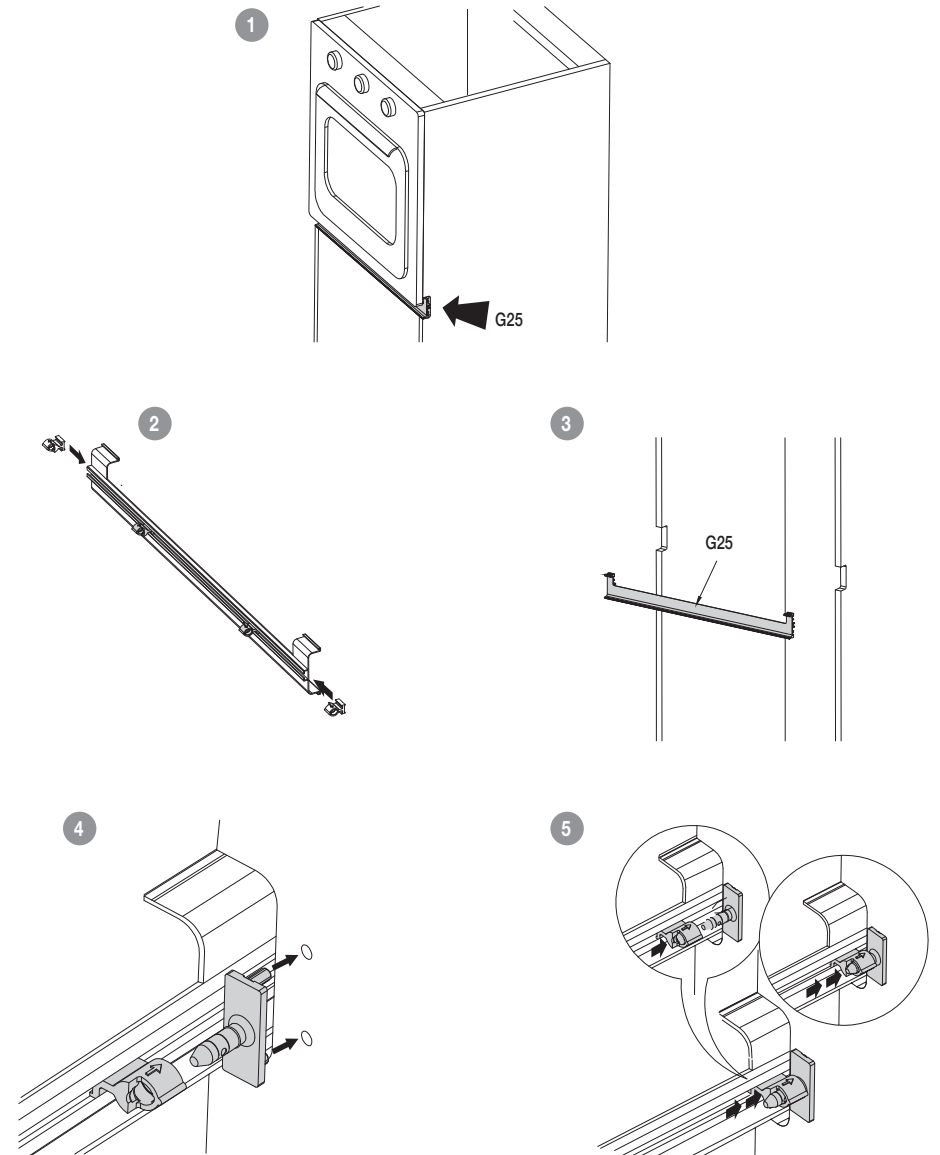
ASSEMBLY OF OUT-OF-SQUARE EXTERNAL CORNER UNIT  
MONTAGE ANGLE EXTERNE HORS ÉQUERRE



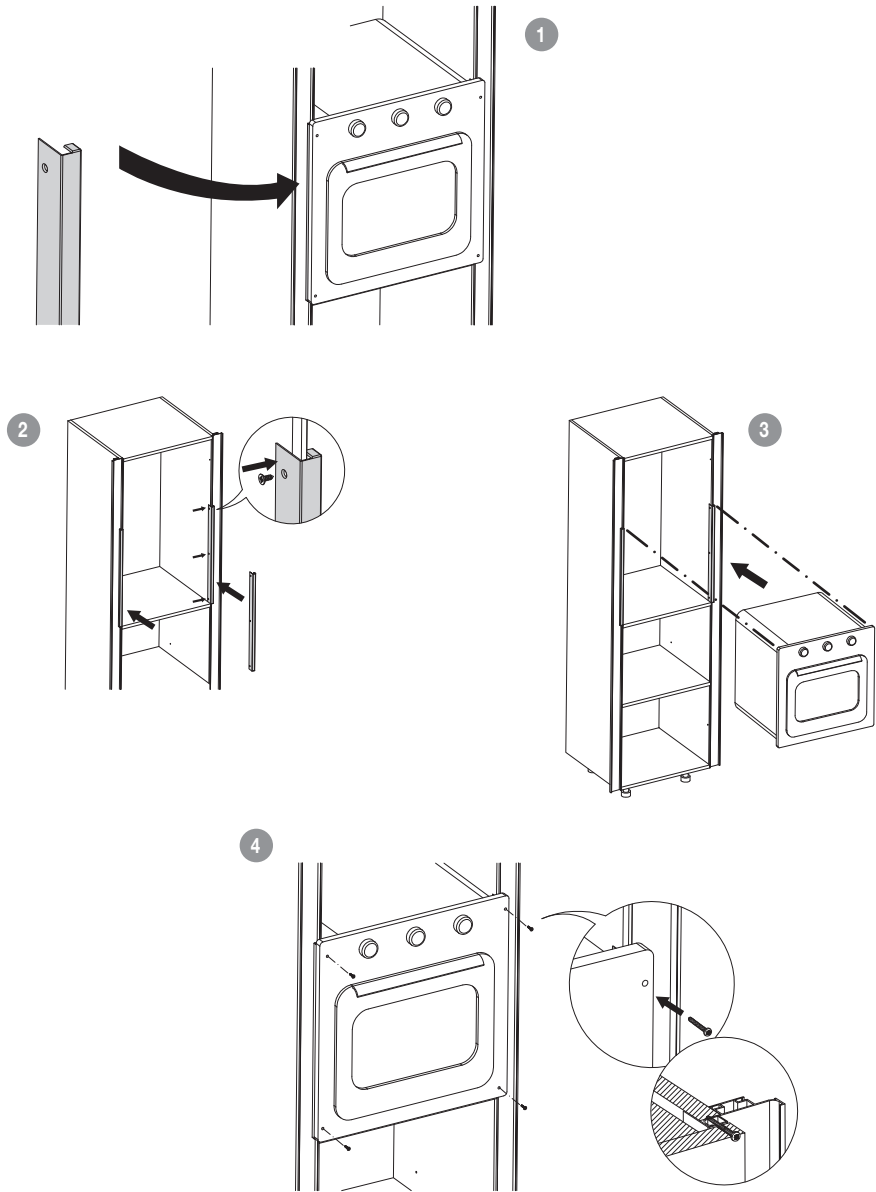
**MONTAGGIO PROFILI DISTANZIALI PER COLONNE**  
 FITTING INSTRUCTIONS OF SPACER PROFILES FOR TALL CABINETS  
 MONTAGE PROFILS ENTRETOISE POUR COLONNES



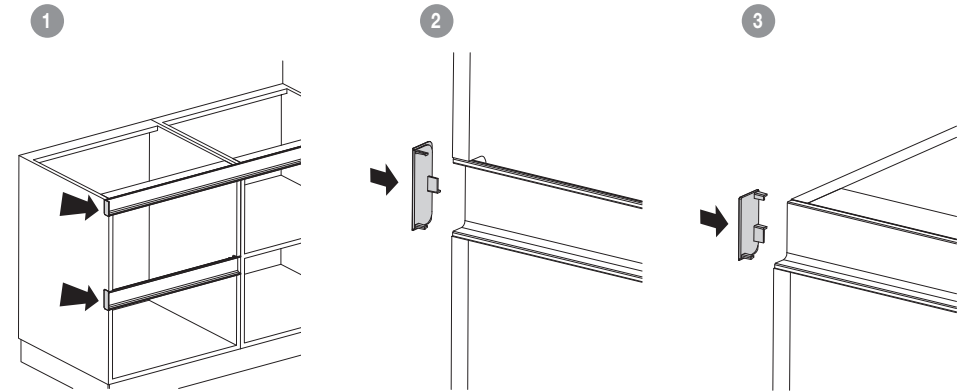
**MONTAGGIO PROFILO ORIZZONTALE SPECIALE PER COLONNA TRA FORNO E CESTONE**  
 FITTING OF SPECIAL HORIZONTAL PROFILE FOR TALL UNIT BETWEEN OVEN AND DEEP DRAWER  
 MONTAGE PROFIL HORIZONTAL SPECIAL POUR COLONNE ENTRE FOUR ET CASSEROLIER



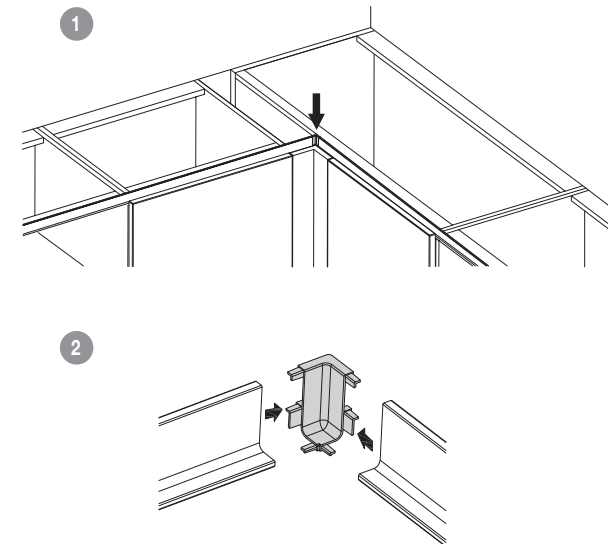
MONTAGGIO COMPENSATORE PER COLONNA FORNO  
 FITTING INSTRUCTION OF FILLER FOR OVEN TALL CABINETS  
 MONTAGE COMPENSATEUR POUR COLONNE POUR FOUR



MONTAGGIO TAPPI DI CHIUSURA  
 COVER CAPS FIXING SYSTEM  
 INSTALLATION DES BOUCHONS DE FINITION

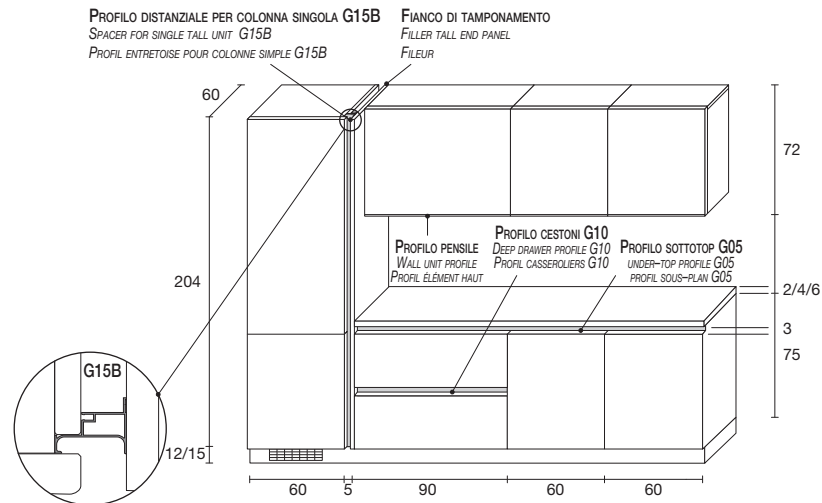


MONTAGGIO ANGOLARE INTERNO  
 ELBOW CONNECTOR FIXING SYSTEM  
 INSTALLATION DE L'ANGULAIRE DE CONNEXION EXTERIEUR



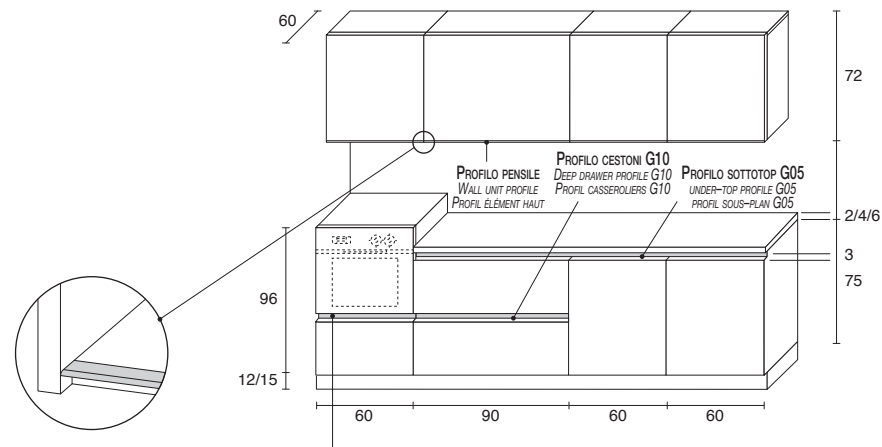
1 COLONNA SINGOLA: NECESSITA DI DISTANZIALE PER COLONNE E DI UN FIANCO COLONNA DI TAMPONAMENTO

1 SINGLE TALL UNIT: TALL UNIT SPACER AND TALL END PANEL ARE REQUIRED  
 1 COLONNE SIMPLE: ENTRETOISE POUR COLONNE ET CÔTÉ COLONNE NÉCESSAIRES



1 COLONNA CON FORNO E CESTONE: NECESSITA DI DISTANZIALE ORIZZONTALE SPECIALE

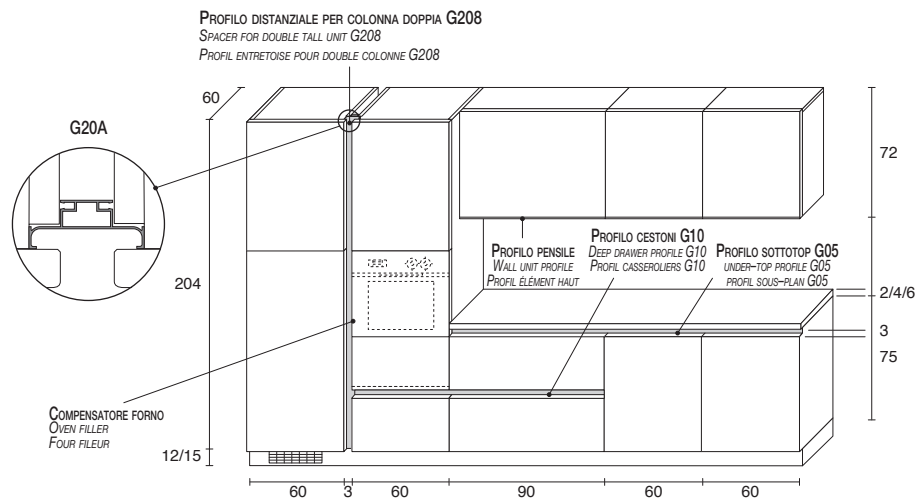
1 TALL UNIT WITH OVEN AND DEEP PAN DRAWER: SPECIAL HORIZONTAL SPACER IS REQUIRED  
 1 COLONNE AVEC FOUR ET CASSEROLIER: ENTRETOISE HORIZONTALE SPECIAL NECESSAIRE



PROFLO SPECIALE TRA FORNO E CESTONE PER COLONNA G25  
 SPECIAL PROFILE BETWEEN OVEN AND DEEP DRAWER FOR TALL UNIT G25  
 PROFIL SPECIAL ENTRE FOUR ET CASSEROLIER POUR COLONNE G25

2 COLONNE: NECESSITANO DI DISTANZIALE PER COLONNE DOPPIO

2 TALL UNITS: DOUBLE SPACER FOR TALL UNITS IS REQUIRED  
 2 COLONNES: ENTRETOISE DOUBLE POUR COLONNES NÉCESSAIRES





Via Madonna delle Grazie, 3  
31030 Cison di Valmarino (TV)

Tel. +39 0438.975528

Fax +39 0438.85855

[www.essebicucine.com](http://www.essebicucine.com)

[info@essebicucine.com](mailto:info@essebicucine.com)